

# SPECYFIKACJA WARUNKÓW ZAMÓWIENIA

Dotyczy postępowania prowadzonego w trybie konkurencyjnym pn.:  
**Dostawa kabiny symulatora do doskonalenia umiejętności kierowców pojazdów ratowniczo-  
gaśniczych straży pożarnej oraz badania wpływu stanu psychofizycznego kierowców  
w trakcie i po akcji**

## Spis treści

ROZDZIAŁ 1	2
INSTRUKCJA DLA WYKONAWCÓW	2
DZIAŁ I Dane Zamawiającego	2
DZIAŁ II Tryb udzielenia zamówienia	2
DZIAŁ III Opis przedmiotu zamówienia	2
DZIAŁ IV Termin wykonania zamówienia	3
DZIAŁ V Podstawy wykluczenia	3
DZIAŁ VI Wykaz podmiotowych środków dowodowych	4
DZIAŁ VII Informacje o środkach komunikacji, przy użyciu których Zamawiający będzie komunikował się z wykonawcami	5
DZIAŁ VIII. Informacje o sposobie komunikowania się zamawiającego z wykonawcami	5
DZIAŁ IX Termin związania ofertą	6
DZIAŁ X Opis sposobu przygotowywania oferty oraz innych dokumentów wymaganych w postępowaniu	6
DZIAŁ XI Termin otwarcia ofert	7
DZIAŁ XII Sposób obliczenia ceny	7
DZIAŁ XIII Opis kryteriów oceny ofert wraz z podaniem wag tych kryteriów i sposobu oceny ofert	7
DZIAŁ XIV Informacja o podstawie odrzucenia ofert	8
DZIAŁ XV Informacje o formalnościach, jakie muszą zostać dopełnione po wyborze oferty w celu zawarcia umowy w sprawie zamówienia publicznego	9
DZIAŁ XVI Informacja dotycząca przetwarzania danych osobowych	9
DZIAŁ XXI Przesłanki unieważnienia postępowania	10
ROZDZIAŁ 2 SZCZEGÓŁOWY OPIS PRZEDMIOTU ZAMÓWIENIA	12
ROZDZIAŁ 3 WZÓR UMOWY	19

## ROZDZIAŁ 1 INSTRUKCJA DLA WYKONAWCÓW

### DZIAŁ I Dane Zamawiającego

**AUTOCOMP MANAGEMENT Sp. z o.o.**

**ul. 1 Maja 36,**

**71-627 SZCZECIN**

**NIP: PL9552189980**

**KRS: 0000275262**

**REGON: 320324344**

**Kapitał zakładowy : 400,000.00 PLN**

**Adres strony internetowej Zamawiającego:** [www.ac-m.pl](http://www.ac-m.pl)

**Godziny urzędowania:**

**poniedziałek – piątek w godzinach od 8:00 do 16:00**

**Strona internetowa zamówienia**

**Adres strony internetowej prowadzonego postępowania:**

[www.ac-m.pl](http://www.ac-m.pl).

**Adres strony internetowej, na której udostępniane będą zmiany i wyjaśnienia treści SWZ oraz inne dokumenty zamówienia bezpośrednio związane z postępowaniem o udzielenie zamówienia:**

[www.ac-m.pl](http://www.ac-m.pl)

<https://bazakonkurencyjnosci.funduszeuropejskie.gov.pl>

### DZIAŁ II Tryb udzielenia zamówienia

1. Postępowanie prowadzone jest bez zastosowania przepisów ustawy z dnia 11 września 2019 r. Prawo zamówień publicznych (Dz. U. z 2022 r., poz. 1710 ze zm.) – dalej PZP.
2. Postępowanie prowadzone jest w trybie konkurencyjnym – Rozdział 6, punkt 6.5.2 Wytycznych w zakresie kwalifikowalności wydatków w ramach Europejskiego Funduszu Rozwoju Regionalnego, Europejskiego Funduszu Społecznego oraz Funduszu Spójności na lata 2014-2020 (dalej „Wytyczne”).
3. Zamówienie realizowane w ramach projektu nr RPZP.01.01.00-32-0005/21 pn. „Symulator do doskonalenia umiejętności kierowców pojazdów ratowniczo-gaśniczych straży pożarnej i karetek pogotowia oraz badania wpływu stanu psychofizycznego kierowców w trakcie i po akcji”
4. Zamawiający **przewiduje** możliwość prowadzenia negocjacji.
5. Rodzaj zamówienia: dostawy.

### DZIAŁ III Opis przedmiotu zamówienia

1. Przedmiotem zamówienia jest **dostawa kabiny symulatora do doskonalenia umiejętności kierowców pojazdów ratowniczo-gaśniczych straży pożarnej oraz badania wpływu stanu psychofizycznego kierowców w trakcie i po akcji.**
2. Główne miejsce lub lokalizacja realizacji dostaw: Szczecin (kod NUTS 424).
3. Nazwy i kody Wspólnego Słownika Zamówień (CPV):

	Numer	Nazwa
CPV	<b>34150000-3</b>	<b>symulatory</b>
CPV	<b>34144210-3</b>	<b>wozy strażackie</b>

4. Zamawiający informuje o niedokonaniu podziału zamówienia na części. Każdy Wykonawca przedłoży tylko jedną ofertę, sam lub jako reprezentant spółki czy konsorcjum. Złożenie więcej niż jednej oferty przez jednego Wykonawcę spowoduje odrzucenie wszystkich jego ofert.
5. Powody niedokonania podziału zamówienia na części:
  - 1) brak podziału na części nie wpływa na konkurencję;
  - 2) brak podziału na części podyktowany jest względami technicznymi – elementy jednego systemu;
  - 3) brak podziału podyktowany jest względami technicznymi – konieczność zachowania pełnej kompatybilności w celu wykorzystania do realizacji projektu.
6. Zamawiający nie dopuszcza możliwości złożenia oferty wariantowej.
7. Wszędzie tam, gdzie przedmiot zamówienia został opisany przez wskazanie znaków towarowych, patentów lub pochodzenia źródła lub szczególnego procesu, lub norm, europejskich ocen technicznych, aprobat, specyfikacji technicznych i systemów referencji technicznych, wskazuje się, iż służy to jedynie określeniu pożądanego standardu wykonania i określeniu właściwości oraz wymogów technicznych. Zamawiający dopuszcza oferowanie przez Wykonawcę materiałów, urządzeń lub rozwiązań równoważnych w stosunku do opisanych w SWZ pod warunkiem, że nie obniżą określonych dokumentacją projektową standardów, walorów użytkowych i estetycznych, będą posiadały wymagane odpowiednie atesty, certyfikaty lub dopuszczenia oraz zapewnią wykonanie zamówienia zgodnie z oczekiwaniami określonymi w SWZ. Rozwiązania systemowe mogą być zastępowane jedynie poprzez równoważne rozwiązania systemowe, stanowiące kompletne rozwiązania. Wskazanie w SWZ znaków towarowych, patentów lub pochodzenia, norm, europejskich ocen technicznych, aprobat, specyfikacji technicznych i systemów referencji technicznych ma na celu doprecyzowanie oczekiwań Zamawiającego w stosunku do przedmiotu zamówienia i stanowi wyłącznie wzorzec jakościowy przedmiotu zamówienia. Wykonawca, który powołuje się na rozwiązania równoważne opisywanym przez Zamawiającego, jest obowiązany udowodnić, że proponowane rozwiązania w równoważnym stopniu spełniają wymagania określone w opisie przedmiotu zamówienia.
8. Zamawiający przewiduje możliwość przeprowadzenia przed udzieleniem zamówienia negocjacji cenowych z wykonawcą, którego oferta będzie najkorzystniejsza, w szczególności w przypadku, gdy cena oferty najkorzystniejszej przekraczać będzie wysokość środków przeznaczonych na realizację zamówienia.
9. Zamawiający nie przewiduje zwrotu kosztów udziału w postępowaniu.
10. Szczegółowy opis przedmiotu zamówienia, obejmujący kryteria stosowane w celu oceny równoważności zawarty jest w Rozdziale 2 SWZ.

#### **DZIAŁ IV Termin wykonania zamówienia**

Termin realizacji zamówienia: do 120 dni kalendarzowych od dnia zawarcia umowy.

#### **DZIAŁ V Podstawy wykluczenia**

1. Z postępowania o udzielenie zamówienia Zamawiający wykluczy wykonawcę:
  - 1) który powiązany jest kapitałowo z Zamawiającym, przy czym przez powiązania kapitałowe rozumie się wzajemne powiązania między Zamawiającym lub osobami upoważnionymi do

zaciągania zobowiązań w jego imieniu lub osobami wykonującymi w jego imieniu czynności związanych z przygotowaniem i przeprowadzeniem procedury wyboru wykonawcy a wykonawcą, polegające w szczególności na:

- a) uczestniczeniu w spółce jako wspólnik spółki cywilnej lub spółki osobowej,
  - b) posiadaniu co najmniej 10% udziałów lub akcji, o ile niższy próg nie wynika z przepisów prawa lub nie został określony przez IZ RPO WZ,
  - c) pełnieniu funkcji członka organu nadzorczego lub zarządzającego, prokurenta, pełnomocnika,
  - d) pozostawaniu w związku małżeńskim, w stosunku pokrewieństwa lub powinowactwa w linii prostej, pokrewieństwa drugiego stopnia lub powinowactwa drugiego stopnia w linii bocznej lub w stosunku przysposobienia, opieki lub kurateli, lub pozostawaniu w innym związku niż wskazane w lit. a-d jeżeli naruszają zasady konkurencyjności (w tym zasady wydatkowania środków publicznych opisane w rozdziale 2 pkt 4) Wytycznych.
- 2) Z postępowania o udzielenie zamówienia Zamawiający wykluczy również wykonawcę:
- a) który jest wymieniony w wykazach określonych w rozporządzeniu 765/2006 i rozporządzeniu 269/2014 albo wpisanego na listę na podstawie decyzji w sprawie wpisu na listę rozstrzygającej o zastosowaniu środka, o którym mowa w art. 1 pkt 3 ustawy z dnia 13 kwietnia 2022 r. o szczególnych rozwiązaniach w zakresie przeciwdziałania wspieraniu agresji na Ukrainę oraz służących ochronie bezpieczeństwa narodowego (Dz. U. z 2022 r. poz. 835);
  - b) którego beneficjentem rzeczywistym w rozumieniu ustawy z dnia 1 marca 2018 r. o przeciwdziałaniu praniu pieniędzy oraz finansowaniu terroryzmu (Dz. U. z 2022 r. poz. 593 i 655) jest osoba wymieniona w wykazach określonych w rozporządzeniu 765/2006 i rozporządzeniu 269/2014 albo wpisana na listę lub będąca takim beneficjentem rzeczywistym od dnia 24 lutego 2022 r., o ile została wpisana na listę na podstawie decyzji w sprawie wpisu na listę rozstrzygającej o zastosowaniu środka, o którym mowa w art. 1 pkt 3 ustawy z dnia 13 kwietnia 2022 r. o szczególnych rozwiązaniach w zakresie przeciwdziałania wspieraniu agresji na Ukrainę oraz służących ochronie bezpieczeństwa narodowego (Dz. U. z 2022 r. poz. 835);
  - c) którego jednostką dominującą w rozumieniu art. 3 ust. 1 pkt 37 ustawy z dnia 29 września 1994 r. o rachunkowości (Dz. U. z 2021 r. poz. 217, 2105 i 2106) jest podmiot wymieniony w wykazach określonych w rozporządzeniu 765/2006 i rozporządzeniu 269/2014 albo wpisany na listę lub będący taką jednostką dominującą od dnia 24 lutego 2022 r., o ile został wpisany na listę na podstawie decyzji w sprawie wpisu na listę rozstrzygającej o zastosowaniu środka, o którym mowa w art. 1 pkt 3 ustawy z dnia 13 kwietnia 2022 r. o szczególnych rozwiązaniach w zakresie przeciwdziałania wspieraniu agresji na Ukrainę oraz służących ochronie bezpieczeństwa narodowego (Dz. U. z 2022 r. poz. 835)
2. Wykonawca może zostać wykluczony przez Zamawiającego na każdym etapie postępowania o udzielenie zamówienia.

## DZIAŁ VI Wykaz podmiotowych środków dowodowych

1. Do oferty Wykonawca zobowiązany jest dołączyć aktualne na dzień składania ofert oświadczenie o niepodleganiu wykluczeniu według wzoru stanowiącego **Załącznik nr 2 do SWZ**.
2. Oświadczenie **składa się, pod rygorem nieważności, w formie pisemnej, lub w formie elektronicznej lub w postaci elektronicznej opatrzonej kwalifikowanym podpisem elektronicznym, lub podpisem zaufanym lub podpisem osobistym.** W przypadku składania oferty wspólnej ww. oświadczenie składa każdy z Wykonawców składających ofertę wspólną. Dopuszcza się także dołączenie do oferty skanu oświadczenia podpisanego przez osobę upoważnioną.

## DZIAŁ VII Informacje o środkach komunikacji, przy użyciu których Zamawiający będzie komunikował się z wykonawcami

1. W przedmiotowym postępowaniu o zamówienie publiczne komunikacja pomiędzy Zamawiającym, a Wykonawcą odbywa się za pośrednictwem operatora pocztowego w rozumieniu ustawy z dnia 23 listopada 2012 r. – Prawo pocztowe (t.j. Dz. U. z 2020 r. poz. 1041, 2320), osobiście, za pośrednictwem posłańca, lub przy użyciu środków komunikacji elektronicznej w rozumieniu ustawy z dnia 18 lipca 2002 r. o świadczeniu usług drogą elektroniczną (t.j. Dz. U. z 2020 r. poz. 344) z zastrzeżeniem poniższych punktów:
  - 1) oferta wraz z załącznikami musi zostać złożona:
    - a) w formie pisemnej pod rygorem nieważności na adres Zamawiającego podany w Dziale 1, albo
    - b) w formie lub postaci elektronicznej, za którą rozumie się dokumenty opatrzone podpisem kwalifikowanym, podpisem zaufanym lub podpisem osobistym w jeden z następujących sposobów:
      - za pomocą poczty elektronicznej (e-mail) na adres: [biuro@autocomp.com.pl](mailto:biuro@autocomp.com.pl) albo
      - za pośrednictwem strony internetowej bazy konkurencyjności.
 Dopuszcza się także złożenie skanu podpisanych przez osobę upoważnioną oferty i skanów załączników do oferty
  - 2) wszystkie dokumenty składane z ofertą i na wezwanie Zamawiającego muszą być przedstawione w formie oryginału lub kopii poświadczonej „za zgodność z oryginałem” przez Wykonawcę (osobę/osoby upoważnioną do reprezentacji wykonawcy wymienioną w dokumencie rejestracyjnym prowadzonej działalności gospodarczej) lub pełnomocnika;
2. Zamawiający preferuje porozumiewanie się z użyciem środków komunikacji elektronicznej przy przekazywaniu następujących dokumentów:
  - 1) pytania wykonawców i wyjaśnienia zamawiającego dotyczące treści SWZ;
  - 2) wezwanie wykonawcy do wyjaśnienia treści oferty i odpowiedź wykonawcy;
  - 3) wezwanie wykonawcy do uzupełnienia oferty;
  - 4) wezwanie do udzielenia wyjaśnień dotyczących elementów oferty mających wpływ na wysokość ceny oraz odpowiedź wykonawcy;
  - 5) informacja o poprawieniu oczywistych omyłek pisarskich lub rachunkowych w treści oferty;
  - 6) wezwanie zamawiającego do wyrażenia zgody na przedłużenie terminu związania ofertą oraz odpowiedź wykonawcy,
  - 7) oświadczenie wykonawcy o przedłużeniu terminu związania ofertą,
  - 8) zawiadomienie o wyborze najkorzystniejszej oferty,
3. Wszelkie pisma, dokumenty, oświadczenia itp. składane w trakcie postępowania między zamawiającym a wykonawcami muszą być sporządzone w języku polskim lub angielskim.

## DZIAŁ VIII. Informacje o sposobie komunikowania się zamawiającego z wykonawcami

1. Komunikacja między Zamawiającym, a Wykonawcami odbywa się przy użyciu środków komunikacji elektronicznej.
2. Za datę przekazania (wpływu) oświadczeń, wniosków, zawiadomień oraz informacji przyjmuje się datę ich przesłania za pośrednictwem środków komunikacji elektronicznej.
3. Wykonawcy mogą zwracać się do Zamawiającego o wyjaśnienie treści SWZ, kierując swoje zapytania do Zamawiającego, ze wskazaniem numeru postępowania określonego w SWZ. Zapytania winny być składane za pomocą poczty elektronicznej na adres: [biuro@autocomp.com.pl](mailto:biuro@autocomp.com.pl).
4. Wykonawca jako podmiot profesjonalny ma obowiązek sprawdzania komunikatów i wiadomości przesłanych przez zamawiającego, gdyż system powiadomień może ulec awarii lub powiadomienie może trafić do folderu SPAM.

5. Zamawiający jest obowiązany udzielić wyjaśnień niezwłocznie, jednak nie później niż na 2 dni przed upływem terminu składania ofert, pod warunkiem że wniosek o wyjaśnienie treści SWZ wpłynął do zamawiającego nie później niż na 4 dni przed upływem terminu składania ofert.
6. W przypadku gdy wniosek o wyjaśnienie treści SWZ nie wpłynął w terminie, o którym mowa w pkt. 5, zamawiający nie ma obowiązku udzielania wyjaśnień SWZ oraz obowiązku przedłużenia terminu składania ofert.
7. Treść zapytań wraz z wyjaśnieniami zamawiający udostępnia na stronie internetowej prowadzonego postępowania.
8. Wszelkie wyjaśnienia i modyfikacje, w tym zmiany terminów stają się integralną częścią specyfikacji warunków zamówienia i są wiążące dla Zamawiającego i Wykonawców.

#### DZIAŁ IX Termin związania ofertą

1. Wykonawca jest związany ofertą nie dłużej niż **60 dni** od dnia upływu terminu składania ofert, przy czym pierwszym dniem terminu związania ofertą jest dzień, w którym upływa termin składania ofert.
2. W przypadku gdy wybór najkorzystniejszej oferty nie nastąpi przed upływem terminu związania ofertą, o którym mowa w pkt. 1, Zamawiający przed upływem terminu związania ofertą, zwraca się do wykonawców o wyrażenie zgody na przedłużenie tego terminu o wskazywany przez niego okres, nie dłuższy niż 30 dni.
3. Przedłużenie terminu związania ofertą, o którym mowa w pkt. 2, wymaga złożenia przez wykonawcę pisemnego oświadczenia o wyrażeniu zgody na przedłużenie terminu związania ofertą.

#### DZIAŁ X Opis sposobu przygotowywania oferty oraz innych dokumentów wymaganych w postępowaniu

1. Treść oferty musi odpowiadać treści SWZ.
2. Wykonawca poniesie wszelkie koszty związane z przygotowaniem i złożeniem oferty, **w tym koszty poniesione z tytułu nabycia kwalifikowanego podpisu elektronicznego, bądź poniesione w związku z nabyciem lub korzystaniem z podpisu zaufanego lub podpisu osobistego.**
3. Wykonawca zobowiązany jest do zdobycia wszelkich informacji, które mogą być konieczne do przygotowania oferty oraz podpisania umowy.
4. Zamawiający nie ponosi odpowiedzialności za złożenie oferty w sposób niezgodny z SWZ.
5. Ze względu na niskie ryzyko naruszenia integralności pliku oraz łatwiejszą weryfikację podpisu, zamawiający zaleca, w miarę możliwości, przekonwertowanie plików składających się na ofertę na format .pdf i opatrzenie ich podpisem kwalifikowanym PAdES.
6. Ofertę sporządza się w języku polskim lub angielskim na Formularzu Ofertowym – zgodnie z **Załącznikiem nr 1 do SWZ**. Wraz z ofertą Wykonawca jest zobowiązany złożyć:
  - a) oświadczenie, o którym mowa w Rozdziale 1, Dział VI pkt. 1 SWZ;
  - b) dokumenty, z których wynika prawo do podpisania oferty; odpowiednie pełnomocnictwa (jeżeli dotyczy);
7. Podpisy kwalifikowane wykorzystywane przez wykonawców do podpisywania wszelkich plików muszą spełniać “Rozporządzenie Parlamentu Europejskiego i Rady w sprawie identyfikacji elektronicznej i usług zaufania w odniesieniu do transakcji elektronicznych na rynku wewnętrznym (eIDAS) (UE) nr 910/2014 - od 1 lipca 2016 roku”.
8. Oferty będą oceniane według kryteriów i zasad określonych w rozdziale 1, Dział XIII SWZ. Wykonawcy przedstawiają oferty zgodnie z wymaganiami SWZ.
9. Ofertę wraz z załącznikami należy złożyć w terminie najpóźniej do dnia **19 września 2022r. do godziny 13.00**

## DZIAŁ XI Termin otwarcia ofert

1. Otwarcie ofert nastąpi w dniu **19 września 2022r. o godzinie 13.30**
2. Zamawiający, niezwłocznie po otwarciu ofert, udostępni na stronie internetowej prowadzonego postępowania informacje o:
  - 1) nazwach albo imionach i nazwiskach oraz siedzibach lub miejscach prowadzonej działalności gospodarczej albo miejscach zamieszkania wykonawców, których oferty zostały otwarte;
  - 2) cenach lub kosztach zawartych w ofertach.

## DZIAŁ XII Sposób obliczenia ceny

1. Wykonawca określi wartość netto i brutto zadania na formularzu oferty. Zamawiający wymaga, by wszelkie ceny zostały podane w walucie PLN.
2. Cena oferty brutto musi być wyrażona z dokładnością do dwóch miejsc po przecinku.
3. Cenę należy obliczyć na podstawie SWZ.
4. Wszystkie elementy oferty powinny zawierać w sobie ewentualne upusty stosowane przez Wykonawcę, tzn. muszą być one wkalkulowane w cenę oferty.
5. Wszystkie ceny określone przez Wykonawcę są wiążące i zostaną wprowadzone do umowy.
6. Jeżeli została złożona oferta, której wybór prowadziłby do powstania u zamawiającego obowiązku podatkowego zgodnie z ustawą z dnia 11 marca 2004 r. o podatku od towarów i usług (t.j. Dz. U. z 2020 r. poz. 106 ze zm.), dla celów zastosowania kryterium ceny zamawiający dolicza do przedstawionej w tej ofercie ceny kwotę podatku od towarów i usług, którą miałyby obowiązek rozliczyć. Wykonawca w takim przypadku ma obowiązek:
  - 1) poinformowania zamawiającego, że wybór jego oferty będzie prowadził do powstania u zamawiającego obowiązku podatkowego;
  - 2) wskazania nazwy (rodzaju) towaru lub usługi, których dostawa lub świadczenie będą prowadziły do powstania obowiązku podatkowego;
  - 3) wskazania wartości towaru lub usługi objętego obowiązkiem podatkowym zamawiającego, bez kwoty podatku;
  - 4) wskazania stawki podatku od towarów i usług, która zgodnie z wiedzą wykonawcy, będzie miała zastosowanie.
7. Rozliczenia będą prowadzone w walucie: PLN.

## DZIAŁ XIII Opis kryteriów oceny ofert wraz z podaniem wag tych kryteriów i sposobu oceny ofert

1. Przy wyborze najkorzystniejszej oferty Zamawiający będzie się kierował następującymi kryteriami i ich wagami oraz w następujący sposób będzie oceniał spełnianie kryteriów:  
**cena brutto - 100 %**
2. Sposób oceny ofert według przyjętych kryteriów (1%=1pkt):

**Kryterium 1** będzie obliczone za pomocą następującego wzoru:

$$\text{Cena brutto} = [(Cn : Cb) \times 100 \%] \times 100$$

gdzie:

Cn - cena najniższa (brutto)

Cb - cena wynikająca z oferty badanej (brutto)

**Maksymalną ilość punktów w obrębie kryterium otrzyma oferta z najniższą ceną.**

**Suma punktów otrzymanych przez ofertę w kryterium 1 będzie wynikiem otrzymanym przez daną ofertę.**

*Method of evaluation of offers according to the adopted criteria (1% = 1 point):*

3. W wyniku komisyjnej analizy i oceny otrzymanych ofert, stosując kryteria określone w SWZ dokonany zostanie wybór najkorzystniejszej oferty.
4. W toku badania i oceny ofert zamawiający może żądać od wykonawców wyjaśnień dotyczących treści złożonych ofert oraz przedmiotowych środków dowodowych lub innych składanych dokumentów lub oświadczeń.
5. Zamawiający poprawi w treści oferty:
  - 1) oczywiste omyłki pisarskie,
  - 2) oczywiste omyłki rachunkowe, z uwzględnieniem konsekwencji rachunkowych dokonanych poprawek, oraz
  - 3) inne omyłki polegające na niezgodności oferty z dokumentami zamówienia, niepowodujące istotnych zmian w treści oferty, niezwłocznie zawiadamiając o tym Wykonawcę, którego oferta została poprawiona.
6. W przypadku, o którym mowa w pkt. 5 ppkt 3, zamawiający wyznacza wykonawcy odpowiedni termin na wyrażenie zgody na poprawienie w ofercie omyłki lub zakwestionowanie jej poprawienia. Brak odpowiedzi w wyznaczonym terminie uznaje się za wyrażenie zgody na poprawienie omyłki.
7. W przypadku gdy cena całkowita oferty złożonej w terminie jest niższa o co najmniej 30% od wartości zamówienia powiększonej o należny podatek od towarów i usług, ustalonej przed wszczęciem postępowania lub średniej arytmetycznej cen wszystkich złożonych ofert niepodlegających odrzuceniu, zamawiający zwróci się o udzielenie wyjaśnień w zakresie wyliczenia ceny lub kosztu, lub ich istotnych części składowych, celem ustalenia, czy oferta nie zawiera ceny rażąco niskiej. Obowiązek wykazania, że oferta nie zawiera rażąco niskiej ceny lub kosztu spoczywa na wykonawcy.
8. Odrzuceniu, jako oferta z rażąco niską ceną, podlega oferta wykonawcy, który nie udzielił wyjaśnień w wyznaczonym terminie, lub jeżeli złożone wyjaśnienia wraz z dowodami nie uzasadniają podanej w ofercie ceny.

#### **DZIAŁ XIV Informacja o podstawie odrzucenia ofert**

1. Zamawiający odrzuca ofertę, jeżeli:
  - 1) została złożona po terminie składania ofert;
  - 2) została złożona przez wykonawcę:
    - a) podlegającego wykluczeniu z postępowania lub niespełniającego warunków udziału w postępowaniu, lub
    - b) który nie złożył w przewidzianym terminie oświadczenia lub podmiotowego środka dowodowego, potwierdzających brak podstaw wykluczenia, lub innych dokumentów lub oświadczeń,
  - 3) jest nieważna na podstawie odrębnych przepisów;
  - 4) jej treść jest niezgodna z warunkami zamówienia;
  - 5) nie została sporządzona lub przekazana w sposób zgodny z wymaganiami technicznymi oraz organizacyjnymi sporządzania lub przekazywania ofert przy użyciu środków komunikacji elektronicznej określonymi przez zamawiającego;
  - 6) została złożona w warunkach czynu nieuczciwej konkurencji w rozumieniu ustawy z dnia 16 kwietnia 1993 r. o zwalczaniu nieuczciwej konkurencji;
  - 7) zawiera rażąco niską cenę lub koszt w stosunku do przedmiotu zamówienia;
  - 8) zawiera błędy w obliczeniu ceny lub kosztu;
  - 9) wykonawca nie wyraził pisemnej zgody na przedłużenie terminu związania ofertą;
  - 10) wykonawca nie wyraził pisemnej zgody na wybór jego oferty po upływie terminu związania ofertą;



## DZIAŁ XV Informacje o formalnościach, jakie muszą zostać dopełnione po wyborze oferty w celu zawarcia umowy w sprawie zamówienia publicznego

1. Zamawiający zawrze umowę w sprawie zamówienia publicznego z Wykonawcą, którego oferta zostanie uznana za najkorzystniejszą.
2. W przypadku wyboru oferty złożonej przez Wykonawców wspólnie ubiegających się o udzielenie zamówienia Zamawiający zastrzega sobie prawo żądania przed zawarciem umowy w sprawie zamówienia publicznego umowy regulującej współpracę tych Wykonawców.
3. Jeżeli wykonawca, którego oferta została wybrana jako najkorzystniejsza, uchyła się od zawarcia umowy w sprawie zamówienia publicznego, zamawiający może dokonać ponownego badania i oceny ofert spośród ofert pozostałych w postępowaniu wykonawców oraz wybrać najkorzystniejszą ofertę albo unieważnić postępowanie.
4. Wykonawca będzie zobowiązany do podpisania umowy w terminie wskazanym przez Zamawiającego.

## DZIAŁ XVI Informacja dotycząca przetwarzania danych osobowych

1. Zamawiający informuje, iż postępowanie o udzielenie zamówienia jest jawne.
2. Protokół wraz załącznikami jest jawny i udostępniany na wniosek. Oferty wraz z załącznikami udostępnia się na wniosek niezwłocznie po otwarciu ofert. W przypadku gdy wniesienie żądania dotyczącego prawa, o którym mowa w art. 18 ust. 1 rozporządzenia 2016/679, spowoduje ograniczenie przetwarzania danych osobowych zawartych w protokole postępowania lub załącznikach do tego protokołu, od dnia zakończenia postępowania o udzielenie zamówienia zamawiający nie udostępnia tych danych, chyba że zachodzą przesłanki, o których mowa w art. 18 ust. 2 rozporządzenia 2016/679.
3. Zgodnie z art. 13 ust. 1 i 2 rozporządzenia Parlamentu Europejskiego i Rady (UE) 2016/679 z dnia 27 kwietnia 2016 r. w sprawie ochrony osób fizycznych w związku z przetwarzaniem danych osobowych i w sprawie swobodnego przepływu takich danych oraz uchylenia dyrektywy 95/46/WE (ogólne rozporządzenie o ochronie danych) (Dz. Urz. UE L 119 z 04.05.2016, str. 1), dalej „RODO”, informuję, że:
  - administratorem Pani/Pana danych osobowych jest AUTOCOMP MANAGEMENT Sp. z o. o., ul. 1 Maja 36, 71-627 SZCZECIN.
  - Pani/Pana dane osobowe przetwarzane będą na podstawie art. 6 ust. 1 lit. c RODO w celu związanym z ww. postępowaniem o udzielenie zamówienia publicznego
  - odbiorcami Pani/Pana danych osobowych będą osoby lub podmioty, którym udostępniona zostanie dokumentacja postępowania;
  - Pani/Pana dane osobowe będą przechowywane, przez okres 2 lat od dnia 31 grudnia roku następującego po złożeniu do KE zestawienia wydatków, w którym ujęto ostateczne wydatki dotyczące Projektu;
  - obowiązek podania przez Panią/Pana danych osobowych bezpośrednio Pani/Pana dotyczących jest wymogiem ustawowym, związanym z udziałem w postępowaniu o udzielenie zamówienia publicznego;
  - w odniesieniu do Pani/Pana danych osobowych decyzje nie będą podejmowane w sposób zautomatyzowany, stosowanie do art. 22 RODO;
  - posiada Pani/Pan:
    - na podstawie art. 15 RODO prawo dostępu do danych osobowych Pani/Pana dotyczących;
    - na podstawie art. 16 RODO prawo do sprostowania Pani/Pana danych osobowych;
    - na podstawie art. 18 RODO prawo żądania od administratora ograniczenia przetwarzania danych osobowych z zastrzeżeniem przypadków, o których mowa w art. 18 ust. 2 RODO;

- prawo do wniesienia skargi do Prezesa Urzędu Ochrony Danych Osobowych, gdy uzna Pani/Pan, że przetwarzanie danych osobowych Pani/Pana dotyczących narusza przepisy RODO;
  - nie przysługuje Pani/Panu:
    - w związku z art. 17 ust. 3 lit. b, d lub e RODO prawo do usunięcia danych osobowych;
    - prawo do przenoszenia danych osobowych, o którym mowa w art. 20 RODO;
    - **na podstawie art. 21 RODO prawo sprzeciwu, wobec przetwarzania danych osobowych, gdyż podstawą prawną przetwarzania Pani/Pana danych osobowych jest art. 6 ust. 1 lit. c RODO.**
4. Udostępnianie, o którym mowa w pkt 2 ma zastosowanie do wszystkich danych osobowych, z wyjątkiem danych, o których mowa w art. 9 ust. 1 rozporządzenia 2016/679, zebranych w toku postępowania o udzielenie zamówienia.
  5. W przypadku korzystania przez osobę, której dane osobowe są przetwarzane przez zamawiającego, z uprawnienia, o którym mowa w art. 15 ust. 1–3 rozporządzenia 2016/679, zamawiający może żądać od osoby występującej z żądaniem wskazania dodatkowych informacji, mających na celu sprecyzowanie nazwy lub daty zakończonego postępowania o udzielenie zamówienia.
  6. Skorzystanie przez osobę, której dane osobowe są przetwarzane, z uprawnienia do sprostowania lub uzupełnienia danych osobowych, o którym mowa w art. 16 rozporządzenia 2016/679, nie może naruszać integralności protokołu postępowania oraz jego załączników.
  7. Nie ujawnia się informacji stanowiących tajemnicę przedsiębiorstwa w rozumieniu przepisów o zwalczaniu nieuczciwej konkurencji, jeżeli wykonawca, wraz z przekazaniem takich informacji, zastrzegł, że nie mogą być one udostępniane oraz wykazał, że zastrzeżone informacje stanowią tajemnicę przedsiębiorstwa.
  8. Przez tajemnicę przedsiębiorstwa w rozumieniu art. 11 ust. 2 ustawy z dnia 16 kwietnia 1993 r. o zwalczaniu nieuczciwej konkurencji (t.j. Dz. U. z 2020 r. poz. 1913) rozumie się nieujawnione do wiadomości publicznej informacje techniczne, technologiczne, organizacyjne przedsiębiorstwa lub inne informacje posiadające wartość gospodarczą, które jako całość lub w szczególnym zestawieniu i zbiorze ich elementów nie są powszechnie znane osobom zwykle zajmującymi się tym rodzajem informacji albo nie są łatwo dostępne dla takich osób, o ile uprawniony do korzystania z informacji lub rozporządzenia nimi podjął, przy zachowaniu należytej staranności, działania w celu utrzymania ich poufności, tzn. składając ofertę zastrzegł, iż nie mogą być one udostępnione innym uczestnikom postępowania oraz wykazał, iż zastrzeżone informacje stanowią tajemnicę przedsiębiorstwa. Wszelkie informacje stanowiące tajemnicę przedsiębiorstwa, które Wykonawca zastrzeże jako tajemnicę przedsiębiorstwa, powinny zostać przesłane w sposób czytelny, umożliwiający ich identyfikację jako tajemnica przedsiębiorstwa.
  9. Ujawnienie niezastrzeżonej treści ofert dokonywane będzie wg poniższych zasad:
    - osoba zainteresowana zobowiązana jest wystąpić do Zamawiającego o udostępnienie treści protokołu lub/i załączników do protokołu,
    - Zamawiający ustali, z uwzględnieniem złożonego w ofercie zastrzeżenia o tajemnicy przedsiębiorstwa, zakres informacji, które mogą być udostępnione,
    - po przeprowadzeniu powyższych czynności Zamawiający niezwłocznie udostępni wnioskodawcy protokół lub/i załączniki do protokołu.

## DZIAŁ XVII Przesłanki unieważnienia postępowania

1. **Zamawiający unieważnia postępowanie o udzielenie zamówienia, jeżeli:**
  - 1) nie złożono żadnej oferty
  - 2) wszystkie oferty podlegały odrzuceniu

- 3) cena najkorzystniejszej oferty lub oferta z najniższą ceną przewyższa kwotę, którą zamawiający zamierza przeznaczyć na sfinansowanie zamówienia, chyba że zamawiający może zwiększyć tę kwotę do ceny najkorzystniejszej oferty
  - 4) wystąpiła istotna zmiana okoliczności powodująca, że prowadzenie postępowania lub wykonanie zamówienia nie leży w interesie publicznym, czego nie można było wcześniej przewidzieć
  - 5) postępowanie obarczone jest niemożliwą do usunięcia wadą uniemożliwiającą zawarcie niepodlegającej unieważnieniu umowy w sprawie zamówienia publicznego
  - 6) wykonawca nie wniósł wymaganego zabezpieczenia należytego wykonania umowy lub uchylił się od zawarcia umowy w sprawie zamówienia publicznego,
2. O unieważnieniu postępowania o udzielenie zamówienia Zamawiający zawiadamia równocześnie wszystkich Wykonawców, którzy ubiegali się o udzielenie zamówienia, podając uzasadnienie faktyczne i prawne poprzez zamieszczenie informacji na stronie internetowej prowadzonego postępowania.
  3. Ponadto, Zamawiający zastrzega sobie możliwość unieważnienia postępowania bez podawania przyczyn.

## ROZDZIAŁ 2 SZCZEGÓŁOWY OPIS PRZEDMIOTU ZAMÓWIENIA

**Dostawa kabiny symulatora do doskonalenia umiejętności kierowców pojazdów ratowniczo-gaśniczych straży pożarnej oraz badania wpływu stanu psychofizycznego kierowców w trakcie i po akcji spełniającej poniższe wymagania szczegółowe:**

Kabina krótka typu wyposażona w:

- Deskę rozdzielczą
- Kierownicę
- Pedał
- Drażek Skrzyni biegów
- Dźwignie świateł, wycieraczek, retardera
- Dźwignię hamulca ręcznego
- Tachograf
- Fotel kierowcy
- Wyświetlacz deski rozdzielczej
- Komputer pokładowy – przeznaczony do integracji z oprogramowaniem symulatora z możliwością odczytu i zmiany stanu poszczególnych elementów wyposażenia kabiny np. dźwignia kierunkowskazów i deski rozdzielczej np. ikona hamulca ręcznego, wskaźnik prędkości.
- Szyby

Poniżej przedstawiono podstawowe elementy wnętrza kabiny mające bezpośredni wpływ na przebieg symulacji bądź warunki panujące w symulatorze. Wyszczególnione elementy stanowią minimalne wyposażenie kabiny.

### 1. Zestaw wskaźników

Podstawowe wyposażenie kabiny stanowić będzie w zestaw wskaźników służący do informowania kierowcy o parametrach pojazdu, działających układach i systemach oraz ewentualnych usterkach. W skład wskaźników wchodzi:

- |   |   |
|---|---|
| 1. Obrotomierz  | 5. Lampki kontrolne i ostrzegawcze            |
| 2. Kierunkowskazy   | 6. Wskaźnik poziomu paliwa                    |
| 3. Ogólne lampki ostrzegawcze i kontrolne dla świateł drogowych i przednich świateł przeciwmgielnych. | 7. Wyświetlacz                                |
| 4. Prędkościomierz  | 8. Wskaźnik temperatury płynu chłodzącego.    |
|   | 9. Lampki dla producentów nadwozi i autobusów |

### 2. Komputer pokładowy

Kabina wyposażona powinna być w komputer pokładowy połączony z wyświetlaczem deski rozdzielczej, który stanowi jeden z interfejsów pomiędzy pojazdem, a kierowcą.

Na wyświetlaczu pokazywane są wszystkie komunikaty, ostrzeżenia oraz błędy związane z pracą pojazdu. Na ich podstawie kierowca ma obraz sytuacji, w jakim aktualnie stanie znajduje się pojazd, oraz czy wymaga interwencji użytkownika/serwisu.

Komputer posiada własne, intuicyjne menu, po którym kierowca może się poruszać korzystając z przycisków na kierownicy. Możliwe jest, zatem monitorowanie parametrów pojazdu w dowolnym czasie.

Komputer pokładowy z wyświetlaczem zamontowane w kabinie będą w wersji Podstawowej – informacje o pojeździe oraz uproszczony graficzny interfejs użytkownika.

1. Informacje ze skrzyni biegów i wyświetlanie godziny.
2. Pola komunikatów, ostrzeżeń i menu.
3. Pole symboli ostrzegawczych.
4. Przebieg, ostrzeżenie o ryzyku poślizgu i temperatury zewnętrzne. Ostrzeżenie o ryzyku poślizgu pojawia się, gdy temperatura zewnętrzna jest bliska temperatury zamarzania.

### **3. Oświetlenie**

Kursant będzie miał do dyspozycji przełączniki oświetlenia zewnętrznego (widocznego w komputerowej symulacji) jak i aktywnego oświetlenia wnętrza kabiny oraz przyrządów.

Oświetlenie zewnętrzne jak i efekty przez nie wywołane będą widoczne tylko na ekranie symulacji, natomiast oświetlenie wewnętrzne będzie w postaci lampki w kabinie symulatora, włączanej ręcznie przez kursanta, w razie potrzeby.

#### Dostępne przełączniki dla świateł zewnętrznych:

##### I. Panel oświetlenia standardowego

1. Pokrętło włączania świateł
2. Przycisk świateł awaryjnych

##### II. Panel oświetlenia dodatkowego:

1. Światła dalekosiężne w osłonie przeciwsłonecznej
2. Światła dalekosiężne w zderzaku
3. Reflektory robocze
4. Tylne światło przeciwmgielne

##### III. Dźwignia kierunkowskazów i świateł drogowych

##### IV. Oświetlenie wnętrza kabiny będzie niezależnym układem elektrycznym, znajdującym się nad głową kierowcy.

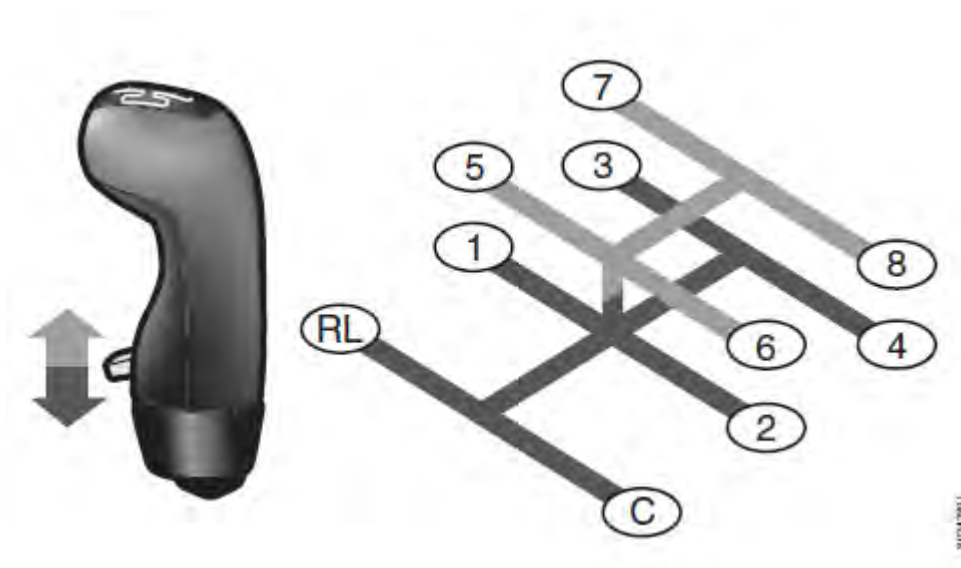
Włączenie poszczególnych świateł będzie sygnalizowane zaświeceniem odpowiednich kontroltek na zestawie wskaźników deski rozdzielczej.

#### 4. Skrzynia biegów

Kabina wyposażona będzie w dwa rodzaje skrzyni biegów – skrzynię mechaniczną manualną oraz skrzynię mechaniczną z automatyczną zmianą. Wybór używanej skrzyni biegów będzie dokonywany przed rozpoczęciem symulacji poprzez ustawienie przełącznika skrzyni biegów w odpowiedni tryb pracy, na etapie wybierania konfiguracji pojazdu.

##### 4.1 Skrzynia mechaniczna manualna:

W symulatorze, po prawej stronie kierowcy znajdować się będzie dźwignia ręcznej zmiany biegów. Przy korzystaniu z tego typu skrzyni kierowca sam decyduje, w którym momencie zwiększyć lub zredukować bieg.



##### 4.2 Skrzynia mechaniczna z automatyczną zmianą

Dźwignia systemu znajdować się będzie po prawej stronie kierownicy. System ten umożliwi dwa warianty pracy:

- Zmiana biegów odbywa się automatycznie. Kierowca decyduje tylko o kierunku jazdy.
- Zmiana biegów odbywa się manualnie. Kierowca odpychając lub pociągając dźwignie odpowiednio redukuje lub zwiększa bieg.

Dźwignia systemu umożliwi również korzystanie z retardera (punkt 5.3) oraz wyboru trybu pracy skrzyni (tryb jazdy pod górę oraz tryb jazdy po poziomym terenie).



1. Dźwignia
2. Zestaw wskaźników
3. Przycisk sterowania prędkością jazdy z góry
4. Przełącznik podłogowy dla programu hamowania silnikiem

## 5. Układy hamowania

Kabina wyposażona będzie we wszystkie oferowane układy hamowania. Kierowca będzie miał do dyspozycji:

- Hamulec zasadniczy nożny
- Hamulec postojowy
- Retarder
- Hamulec wydechowy
- Asystent ruszania pod górę

Ponadto kabina będzie dysponować systemami bezpieczeństwa, bezpośrednio związanymi z układami hamowania:

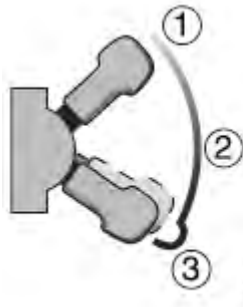
- ABS
- EBS
- ESP
- TC (kontrola trakcji)

### 5.1 Hamulec zasadniczy nożny

Jest to podstawowy rodzaj hamulca występujący powszechnie w samochodach ciężarowych. Sterowany jest bezpośrednio poprzez przyciśnięcie stopą pedału hamulca. Siła hamowania zależy od siły wciśnięcia dźwigni przez kierowcę. Użycie hamulca zasadniczego sygnalizowane jest kontrolką oraz spadkiem ciśnienia powietrza w zbiornikach, widocznym na komputerze pokładowym.

### 5.2 Hamulec postojowy

Hamulec postojowy znajdować się będzie po lewej lub prawej stronie kierowcy na tablicy rozdzielczej. Hamulec ten ma trzy następujące pozycje.



1. Pozycja "Jazda"
2. Położenie hamulca awaryjnego
3. Położenie hamulca postojowego

Hamulec postojowy zaciągany jest, gdy pojazd stoi w miejscu, w celu zabezpieczenia przed samoistnym ruszeniem z miejsca. Można również go użyć do hamowania awaryjnego poprzez utrzymanie dźwigni pomiędzy pozycjami zwolnienia (1) i zaciągnięcia (3). Użycie hamulca postojowego sygnalizowane jest kontrolką na zestawie wskaźników oraz spadkiem ciśnienia powietrza w zbiorniku, widocznym na komputerze pokładowym.

### 5.3 Retarder

Kabina wyposażona będzie w retarder – hamulec pomocniczy wykorzystywany na długich odcinkach hamowania w celu oszczędzenia okładzin hamulcowych.



Dźwignia retardera znajduje się z prawej strony koła kierownicy.

### 5.4 Hamulec wydechowy

Hamulec wydechowy jest hamulcem pomocniczym, hamującym tylko koła napędowe. Sterowany jest przy pomocy przycisku nożnego znajdującego się na lewym, przednim nadkole, bądź przycisku ręcznego, który znajduje się na tablicy przyrządów.

### 5.5 Asystent podjazdu pod górę.

Układ ten włączany jest przy pomocy przełącznika na tablicy przyrządów. Działa on na zasadzie opóźnienia zwolnienia hamulca zasadniczego.

Kabina wyposażona będzie również w cztery systemy bezpieczeństwa jazdy, co uczyni symulację bardziej realistyczną.

**ABS** - system zapobiegający zablokowaniu kół podczas hamowania.

**EBS** – system elektroniczny przyspieszający włączenie hamulców oraz rozkładający siłę hamowania na poszczególne koła



**ESP** – system sterujący hamulcami na poszczególnych kołach oraz momentem obrotowym silnik, w celu zmniejszenia ryzyka poślizgu i/lub wywrócenia się pojazdu.

**Kontrola trakcji (TC)** – system zapobiegający buksowaniu oraz zablokowaniu kół napędzanych. Istnieje możliwość wyłączenia kontroli trakcji przy pomocy przycisku na tablicy przyrządów.

## **6. Tempomat**

Kabina wyposażona będzie w tempomat zwiększający komfort jazdy kierowcy oraz odpoczynek jego nogi poprzez regulowanie prędkości pojazdu przy pomocy przycisków znajdujących się na kierownicy pojazdu.

### **1. Przycisk tempomatu na kole kierownicy**

### **2. Główny przycisk tempomatu**

Tempomat występujący w kabinie będzie również wyposażony w funkcję ręcznego gazu – zamiast prędkością pojazdu steruje się prędkością obrotową silnika.

W skład tempomatu będzie również wchodził układ sterowania prędkością jazdy z góry, z którego korzysta się przy dłuższym hamowaniu podczas jazdy w dół.

## **7. Stacyjka**

Załączenie pojazdu oraz wszystkich systemów odbywać się będzie przez przekręcenie kluczyka w stacyjce. Stacyjka będzie identyczna z tą używaną w samochodach ciężarowych.

Stacyjka ma min 3 położenia:

- Położenie wyłączone – wszystkie systemy wyłączone, możliwość wyjęcia kluczyka.
- Położenie „Jazda” – włączają się wszystkie systemy elektryczne oraz zapalają się odpowiednie kontrolki.
- Położenie „Start” – włączenie rozrusznika umożliwiające odpalenie silnika pojazdu

## **8. Regulacja poziomu jazdy**

Kabina oferować będzie płynną regulację poziomu jazdy pojazdu. Funkcja ta daje kierowcy możliwość dostosowania poziomu podwozia w zależności od obciążenia osi pojazdu lub utrzymywania stałego poziomu podwozia niezależnie od obciążenia.

## **9. Blokada mostu**

Kabina wyposażona będzie w możliwość zablokowania mechanizmów różnicowych danych osi. Blokada ta ma za zadanie ułatwić poruszanie się pojazdu po nierównej i/lub grząskiej nawierzchni.

W symulatorze funkcja ta wiązać się będzie ze zwiększeniem realistyczności symulacji poprzez odczuwalną dla kursanta zmianę sterowności pojazdu na „trudnej” nawierzchni.

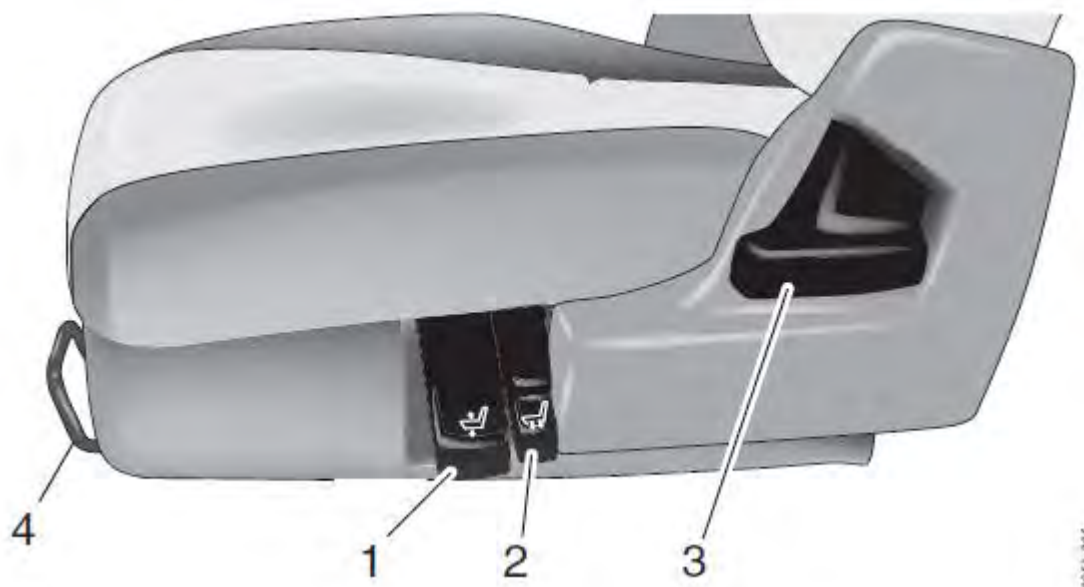
Załączanie blokady mostu odbywać się będzie przy pomocy pokrętła:

## **10. Tachograf**

Kabina wyposażona będzie w tachograf rejestrujący prędkość, przebytą odległość oraz czas jazdy symulowanego pojazdu. Urządzenie to będzie identyczne z tym stosowanym w samochodach, zatem jego obsługa będzie mogła stanowić dla kursanta element prowadzonego szkolenia.

### 11. Fotel

Kabina wyposażona zostanie w dwa fotele – fotel kierowcy oraz fotel pasażera. Oba te fotele będą fotelami co najmniej w wersji podstawowej – możliwa będzie co najmniej podstawowa regulacja położenia (podnoszenie/opuszczanie [1], nachylenie oparcia [3], regulacja pozycji wzdłużnej [4]).



### 12. Układ regulacji temperatury wnętrza

Układ regulacji temperatury służyć będzie do dostosowania parametrów powietrza wewnątrz kabiny. Kursant, zatem będzie miał możliwość ustawienia temperatury oraz nawiewu wedle własnych potrzeb. Poprawi to w znacznym stopniu komfort kursanta korzystającego z symulatora oraz może przyczynić się do redukcji odczuwalności choroby symulatorowej.

Powietrze dostarczane do obiegu wentylacji będzie powietrzem z zewnątrz symulatora. Do zapewnienia powietrza z zewnątrz służyć będzie układ nawiewu, zamontowany fabrycznie w desce rozdzielczej. Kursant, zatem będzie mógł wybierać dowolnie rodzaj dystrybucji powietrza.

Do regulacji temperatury wnętrza oraz nawiewu wykorzystany będzie fabryczny panel znajdujący się po prawej stronie kierowcy. Panel ten został przedstawiony na poniższej ilustracji.

1. Regulacja temperatury
2. Dystrybucja powietrza
3. Wentylator

## ROZDZIAŁ 3 WZÓR UMOWY

zawarta w dniu ..... w Szczecinie pomiędzy:  
 ....., z siedzibą przy ....., ....., REGON: .....

NIP: ....., reprezentowanym przez:

- .....

zwanym dalej w treści umowy **Zamawiającym**

a:

.....

NIP.....reprezentowanym przez:

.....

.....

zwanym dalej w treści umowy **Wykonawcą**

W wyniku przeprowadzonego postępowania nr **01/09/22/ZO/STR** w trybie konkurencyjnym, zgodnie z Rozdziałem 6, punkt 6.5.2 Wytycznych w zakresie kwalifikowalności wydatków w ramach Europejskiego Funduszu Rozwoju Regionalnego, Europejskiego Funduszu Społecznego oraz Funduszu Spójności na lata 2014-2020, zawarta została umowa następującej treści:

### §1

1. Przedmiotem umowy jest dostawa **kabiny symulatora do doskonalenia umiejętności kierowców pojazdów ratowniczo-gaśniczych straży pożarnej oraz badania wpływu stanu psychofizycznego kierowców w trakcie i po akcji** (dalej jako: Sprzęt lub Przedmiot Umowy) do siedziby Zamawiającego, spełniającego wymagania techniczne i funkcjonalne określone w SWZ nr 01/09/22/ZO/STR
2. Zakres rzeczowy przedmiotu umowy określa oferta Wykonawcy oraz opis przedmiotu zamówienia stanowiące integralną część niniejszej umowy.
3. Wykonawca oświadcza, iż zrealizuje przedmiot zamówienia, o którym mowa w ust. 1 w ciągu 120 dni kalendarzowych od daty podpisania umowy.
4. Ryzyko przypadkowej utraty lub uszkodzenia przedmiotu umowy przechodzi na Zamawiającego z chwilą jego odbioru. Odbiór nastąpi w obecności przedstawicieli obu stron umowy i zostanie potwierdzony obustronnie podpisanym protokołem odbioru.

### §2

1. Wykonawca oświadcza, że Sprzęt jest fabrycznie nowy, nieużywany, wolny od wad fizycznych i prawnych oraz – jeżeli jest to wymagane przepisami prawa powszechnie obowiązującego - posiada paszporty techniczne, certyfikaty/deklaracje zgodności dopuszczające do użytkowania Sprzętu na terenie Polski oraz jest zgodny z normami obowiązującymi na terenie Unii Europejskiej.
2. Wykonawca oświadcza, że nie toczy się przeciwko niemu postępowanie upadłościowe, likwidacyjne lub naprawcze oraz że nie jest przeciwko niemu prowadzone żadne postępowanie egzekucyjne.
3. Sprzęt objęty jest gwarancją 24 miesiące.

### §3

1. Przedmiot umowy określony w § 1 ust. 1 dostarczony będzie Zamawiającemu na koszt i ryzyko Wykonawcy, na adres wskazany w ust. 2, wraz z wniesieniem do wskazanych pomieszczeń, montażem i przeszkoleniem pracowników.
2. Adres, pod którym zostanie dostarczony i zamontowany przedmiot umowy: ul. 1 Maja 36, Szczecin
3. Ryzyko przypadkowej utraty lub uszkodzenia przedmiotu umowy przechodzi na Zamawiającego z chwilą jego odbioru. Odbiór nastąpi w obecności przedstawicieli obu stron umowy i zostanie potwierdzony obustronnie podpisanym protokołem odbioru.

4. Montaż sprzętu oraz przeszkolenie pracowników w zakresie użytkowania i eksploatacji odbędzie w terminie obowiązywania umowy w miejscu dostarczenia sprzętu.
5. Wykonawca ustali z przedstawicielem Zamawiającego dokładny termin dostawy – dzień i godzinę oraz termin montażu dostarczonego sprzętu i przeprowadzenie przeszkolenia pracowników z zasad jego użytkowania.

#### §4

1. Osobą ze strony Wykonawcy, wyznaczoną do kontaktów z Zamawiającym jest:....., tel. ...., e-mail: .....
2. Osobą ze strony Zamawiającego, wyznaczoną do kontaktów z Wykonawcą jest: Maciej Szlapeczyński tel. 506 801 198 e-mail: [mszlapeczynski@autocomp.com.pl](mailto:mszlapeczynski@autocomp.com.pl)

#### § 5

1. Wartość przedmiotu umowy zostaje określona na .....**PLN netto** .....**brutto** (słownie złotych brutto: ...../100) i zawiera wszystkie składniki cenotwórcze.
2. Zamawiający zobowiązuje się zapłacić za przedmiot umowy cenę zaproponowaną w ofercie Wykonawcy.
3. Strony postanawiają, że ww. cena będzie obowiązywała przez okres ważności umowy i nie będzie podlegała zmianom.
4. Wykonawca nie ma prawa przenoszenia na osoby trzecie wierzytelności wynikających z niniejszej umowy, bez zgody Zamawiającego wyrażonej na piśmie.

#### § 6

**Zamawiający** zobowiązany jest do zapłaty ceny przelewem, na konto **Wykonawcy** w: banku ..... na rachunek..... w terminie **30 dni kalendarzowych** od daty otrzymania faktury VAT wraz z, obustronnie podpisanym protokołem odbioru.

#### § 7

1. Zamawiający może żądać od Wykonawcy następujących kar umownych:
  - a) za zwłokę w wykonaniu przedmiotu umowy – kara w wysokości 0,5 % wartości netto nie zrealizowanego przedmiotu umowy za każdy dzień zwłoki liczony od terminu ustalonego w umowie, jednak nie więcej niż 50 % wartości netto umowy,
  - b) za niedotrzymanie przez Wykonawcę terminu wymiany przedmiotu umowy, który nie odpowiadał zamówieniu, był uszkodzony lub niesprawny lub za niedotrzymanie terminu wymiany przedmiotu umowy z tytułu gwarancji – kara w wysokości 0,5 % wartości netto przedmiotu umowy podlegającego wymianie za każdy dzień zwłoki, jednak nie więcej niż 50% wartości netto umowy,
  - c) za odstąpienie od niniejszej umowy z przyczyn leżących po stronie Wykonawcy, w szczególności wskazanych w § 8 ust. 1 umowy – kara w wysokości 25 % wynagrodzenia netto tej części umowy, która do dnia odstąpienia nie została zrealizowana,
  - d) za odstąpienie od umowy przez Wykonawcę – kara w wysokości 25 %, wartości netto umowy.
2. Zamawiający może dokonać potrącenia naliczonych i należnych mu kar umownych z wynagrodzenia należnego Wykonawcy.
3. Odpowiedzialność Stron z tytułu zapłaty kar umownych ograniczona jest do 50 % maksymalnej wartości netto umowy.

4. Zamawiający zastrzega sobie prawo dochodzenia na zasadach ogólnych odszkodowania za szkody przewyższające wysokość kar umownych. Wysokość odszkodowania nie może przekroczyć wartości netto umowy.

#### **§ 8.**

1. Zamawiającemu przysługuje prawo odstąpienia od umowy w przypadku jej niewykonywania bądź nienależytego wykonywania przez Wykonawcę. W takiej sytuacji Zamawiający wzywa Wykonawcę do wykonywania bądź jej należytego wykonywania, wyznaczając Wykonawcy odpowiedni termin z zagrożeniem, że po bezskutecznym upływie terminu odstąpi od umowy. Zamawiający może odstąpić od umowy w ciągu 30 dni od bezskutecznego upływu wyznaczonego Wykonawcy terminu.
2. Zamawiający może odstąpić od umowy w trybie natychmiastowym, jeżeli wykazane zostanie, iż Wykonawca w chwili zawarcia umowy podlegał wykluczeniu na podstawie wskazanej w Rozdziale 1, Dział V SWZ..
3. W razie zaistnienia istotnej zmiany okoliczności powodującej, że wykonanie umowy nie leży w interesie publicznym, czego nie można było przewidzieć w chwili zawarcia umowy, Zamawiający może odstąpić od umowy w terminie 30 dni od powzięcia wiadomości o tych okolicznościach.
4. W przypadku odstąpienia od umowy, o którym mowa w ust. 1 i 2, Wykonawca może żądać wynagrodzenia jedynie za część umowy wykonaną do daty odstąpienia.

#### **§ 9.**

1. Dopuszcza się zmianę postanowień zawartej Umowy w stosunku do treści oferty, na podstawie której dokonano wyboru Wykonawcy w przypadku wystąpienia następujących zdarzeń:
  - 1) w przypadku gdy zmiana jest nieistotna w rozumieniu przepisów dotyczących zamówień publicznych, w szczególności gdy łączna wartość zmian jest mniejsza niż 10% wartości zamówienia określonego w umowie pierwotnej, a zmiany te nie powodują zmiany ogólnego charakteru umowy,
  - 2) wystąpienia zmian powszechnie obowiązujących przepisów prawa w zakresie mającym wpływ na realizację przedmiotu umowy;
  - 3) zmiany terminu realizacji przedmiotu umowy z przyczyn niezależnych od Wykonawcy;
  - 4) siły wyższej lub powstałej z winy osób trzecich uniemożliwiająca wykonanie przedmiotu umowy zgodnie z Umową;
  - 5) rezygnacji przez Zamawiającego z realizacji części przedmiotu umowy; w takim przypadku wynagrodzenie przysługujące Wykonawcy zostanie pomniejszone, przy czym Zamawiający zapłaci za wszystkie spełnione świadczenia oraz udokumentowane koszty, które wykonawca poniósł w związku z wynikającymi z umowy planowanymi świadczeniami;
  - 6) w przypadku wyniknięcia rozbieżności lub niejasności w rozumieniu pojęć użytych w umowie, których nie można usunąć w inny sposób, a zmiana będzie umożliwiać usunięcie rozbieżności i doprecyzowanie umowy w celu jednoznacznej interpretacji jej zapisów przez strony,
  - 7) wystąpienia przeszkód o obiektywnym charakterze (zdarzenia zewnętrzne i niemożliwe do zapobieżenia).
2. Niezależnie od powyższego, Strony dopuszczają możliwość zmian redakcyjnych Umowy oraz zmian będących następstwem zmian danych Stron ujawnionych w rejestrach publicznych, a także zmian korzystnych z punktu widzenia realizacji przedmiotu umowy, w szczególności przyspieszających realizację, obniżających koszt ponoszony przez Zamawiającego na wykonanie, utrzymanie lub użytkowanie przedmiotu umowy bądź zwiększających użyteczność przedmiotu umowy. W takiej sytuacji, strony wprowadzą do umowy stosowne zmiany weryfikujące redakcyjne dotychczasowe brzmienie umowy bądź wskazujące nowe dane wynikające ze zmian w rejestrach publicznych albo też kierując się poszanowaniem wzajemnych interesów, zasadą

równości Stron oraz ekwiwalentności świadczeń i przede wszystkim zgodnym zamiarem wykonania przedmiotu umowy, określą zmiany korzystne z punktu widzenia realizacji przedmiotu umowy.

3. W razie wątpliwości, przyjmuje się, że nie stanowią zmiany umowy następujące zmiany:
  - 1) danych związanych z obsługą administracyjno-organizacyjną Umowy,
  - 2) danych teleadresowych,
  - 3) danych rejestrowych,
  - 4) będące następstwem sukcesji uniwersalnej po jednej ze stron Umowy.
4. Wszelkie zmiany do Umowy wymagają pisemnego aneksu podpisanego przez strony pod rygorem nieważności.

#### **§ 10.**

Strony podają jako adresy do korespondencji adresy wskazane we wstępie do niniejszej umowy. Każda ze stron zobowiązana jest do powiadomienia drugiej strony o zmianie adresu. W przypadku zaniechania zawiadomienia skuteczne jest skierowanie oświadczenia na ostatni znany drugiej stronie adres.

#### **§ 11.**

1. Wszelkie spory powstałe w związku z umową będą rozstrzygane przez Sąd właściwy ze względu na siedzibę Zamawiającego.
2. W sprawach nie uregulowanych niniejszą umową mają zastosowanie przepisy Kodeksu Cywilnego.
3. Umowa sporządzona została w dwóch jednobrzmiących egzemplarzach, po jednym dla każdej ze stron.